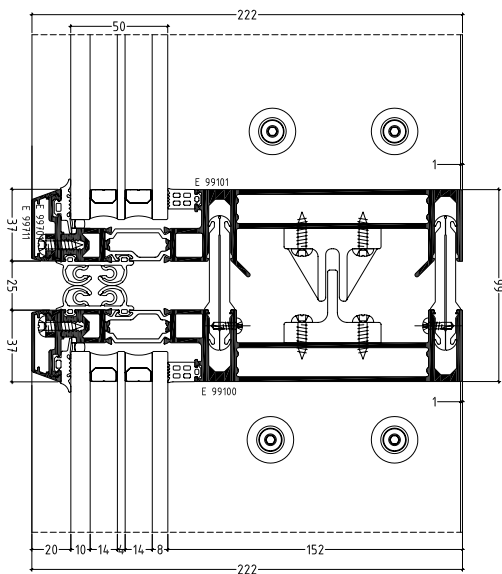


МОДУЛНА
ФАСАДНА СИСТЕМА

МОДУЛНА ФАСАДНА СИСТЕМА, ПРОЕКТИРАНА ЗА ПЪРВИЯ НЕБОСТЪРГАЧ В БЪЛГАРИЯ



ХАРАКТЕРИСТИКИ

Разнообразие от фасадни решения

Широчина - 99 мм

25 мм разстояние между модулите, позволяващо движение и деформации до 14 мм

Високо качество на асемблирани готови модули в производствен цех

До 70% по-малко време за монтаж на обект

E99

МОДУЛНА
ФАСАДНА СИСТЕМА

ДИЗАЙН

ОТГОВАРЯ НА НАЙ-ВИСОКИТЕ
ИЗИСКВАНИЯ ЗА ПОЕМАНЕ НА
НАТОВАРВАНЕ ОТ ВЯТЪР И СЕИЗМИЧНА
АКТИВНОСТ

СПЕЦИАЛНО ПРОЕКТИРАНИ **EPDM**
УПЛЪТНИТЕЛИ

ВЪЗМОЖНОСТ ЗА РЕГУЛИРАНЕ НА
КОНЗОЛИТЕ В 3 ПОСОКИ

ОСНОВНИ ПРЕДИМСТВА

Монтажът не зависи от климатични условия

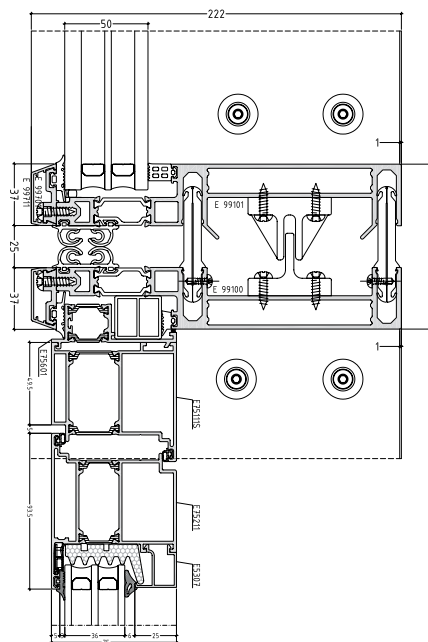
Стъклопакетът варира от 23 до 56 мм

Контролирано отвеждане и дрениране на
дъждовна вода и конденз

Висока степен на водоплътност на 5 нива

Лесен монтаж и регулиране на модулите

Съвместима с всички прозоречни системи на ETEM



etem.com